

LNO-6010R/6020R/6030R

Sieciowa kamera IR typu „bullet” o rozdzielczości 2 MP

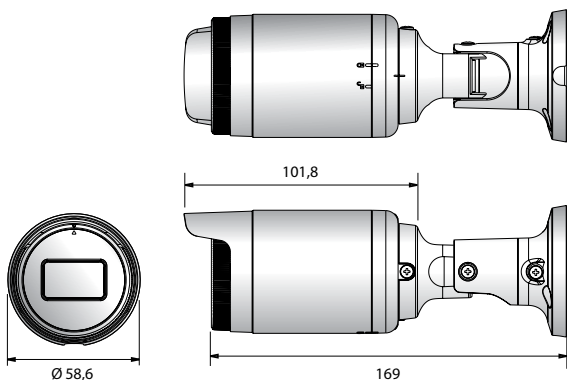


Najważniejsze funkcje

- Rozdzielczość maks. 2 MP (1920 x 1080)
- Wbudowany obiektyw stałogniskowy 3 mm (LNO-6010R)
stałogniskowy 4 mm (LNO-6020R)
stałogniskowy 6 mm (LNO-6030R)
- Maks. 30 kl./s przy wszystkich rozdzielczościach (H.264)
- Obsługa kodeków H.264, MJPEG, wielostrumieniowość
- Dzień/noc (filtr podczerwieni), WDR (120 dB)
- Wykrywanie sabotażu, detekcja ruchu
- Gniazdo kart pamięci SD/SDHC (maks. 32 GB), PoE
- Widok korytarzowy, obsługa funkcji WiseStream II
- Zakres widoczności IR 30 m
- Zgodność z normą IP66

Wymiary

Jednostka: mm



	LNO-6010R/6020R/6030R
WIDEO	
Przetwornik obrazu	1/2,9" 2,19 MP CMOS
Całkowita liczba pikseli	2000 (w poziomie) x 1121 (w pionie)
Piksele efektywne	1984 (w poziomie) x 1105 (w pionie)
Skanowanie	Skanowanie progresywne
Min. poziom oświetlenia	W kolorze: 0,18 luksa (F2,0), w czerni i bieli: 0 luksów (przy włączonej diodzie LED IR)
OBIEKTYW	
Obiektyw (zoom)	3 mm stałogniskowy (LNO-6010R), 4 mm stałogniskowy (LNO-6020R), 6 mm stałogniskowy (LNO-6030R)
Apertura maksymalna	F2,0
Kątowe pole widzenia	W poziomie: 102° / w pionie: 54° / po przekątnej: 120° (LNO-6010R) W poziomie: 80° / w pionie: 43° / po przekątnej: 94° (LNO-6020R) W poziomie: 51° / w pionie: 29° / po przekątnej: 58° (LNO-6030R)
Min. odległość obiektu	0,5 m
Typ obiektywu / montaż	Stałogniskowy / wbudowany
DANE DOTYCZĄCE DZIAŁANIA	
Zakres widoczności IR	30 m
Nazwa (opis) kamery	Wł. / wyl. (wyświetlanie do 15 znaków)
Funkcja Dzień/noc	Automatyczna (ICR) / w kolorze / w czerni i bieli / harmonogram
Kompensacja oświetlenia tylnego (BLC)	Wyl. / BLC (kompens. oświetl. tylnego) / WDR
Technologia WDR	120 dB
Polepszanie kontrastu	SSDR (wyl. / wł.)
Cyfrowa redukcja szumów	SSNR (wyl. / wł.)
Detekcja ruchu	Wyl./wł. (4 strefy prostokątne)
Strefy prywatności	Wyl./wł. (6 stref prostokątnych)
Kontrola wzmocnienia	Wyl. / niska / średnia / wysoka
Balans bieli	ATW (automatyczny) / AWC / ręczny / wewnętrzny / zewnętrzny
LDC (korekcja zniekształceń obiektywu)	Wyl./wł. (5 poziomów z wartościami min./maks.)
Prędkość migawki elektronicznej	Minimalna / maksymalna / przeciw migotaniu
Odwroćenie / odbicie lustrzane	Wyl./wł., widok korytarzowy
Analiza audio i wideo	Wykrywanie sabotażu, detekcja ruchu
Aktywacja alarmu	Detekcja ruchu, wykrywanie sabotażu, błąd karty SD
Zdarzenia alarmowe	Przekazywanie plików za pośrednictwem FTP i poczty e-mail, rejestrowanie zdarzenia w pamięci lokalnej, powiadomianie przez e-mail
ZŁĄCZE	
Ethernet	RJ-45 (10/100BASE-T)
Format kompresji wideo	H.264, MJPEG
Rozdzielczość	1920 x 1080, 1280 x 1024, 1280 x 960, 1280 x 720, 1024 x 768, 800 x 600, 800 x 448, 720 x 576, 640 x 480, 640 x 360, 320 x 240
Maks. prędkość odświeżania	H.264: maks. 30 kl./s przy wszystkich rozdzielczościach MJPEG: maks. 1 kl./s przy 1920 x 1080, 1280 x 1024, 1280 x 720, 1024 x 768, maks. 15 kl./s przy innej rozdzielczości
WiseStream II	Obsługiwane.
Regulacja jakości obrazu	H.264, MJPEG: kontrola poziomu przepływności
Metoda kontroli przepływu danych	H.264: CBR lub VBR, MJPEG: VBR
Strumień danych	Wielostrumieniowość (do 3 profili)
IP	IPv4, IPv6
Protokół	TCP/IP, UDP/IP, RTP (UDP), RTP (TCP), RTCP, RTSP, NTP, HTTP, HTTPS, SSL/TLS, DHCP, PPPoE, FTP, SMTP, ICMP, IGMP, SNMP wer. 1 / 2c / 3 (MIB-2), ARP, DNS, DDNS, QoS, UPnP, Bonjour
Bezpieczeństwo	Autoryzacja logowania HTTPS (SSL), uproszczona autoryzacja logowania, filtrowanie po adresach IP, dziennik dostępu użytkownika, uwierzytelnianie 802.1X (EAP-TLS, EAP-LEAP)
Metoda strumieniowania	Unicast / multicast
Maksymalna liczba połączeń	6 użytkowników w trybie unicast
Pamięć Edge	- Obsługa kart micro SD/SDHC, maks. 32 GB - Materiały wideo zarejestrowane na karcie pamięci SD można pobrać - Ręczne rejestrowanie na lokalnym komputerze
Interfejs programowania aplikacji	Profil ONVIF S, G, SUNAPI (API HTTP)
Język stron internetowych	Obsługiwane systemy operacyjne: Windows 7, 8.1, 10, Mac OS X 10.10, 10.11, 10.12 Zdalny podgląd (bez konieczności instalacji wtyczki) - Obsługiwane przeglądarki internetowe: Google Chrome 63, MS Edge 41, Mozilla Firefox 57 (tylko 64-bitowy Windows), Apple Safari 11 (tylko Mac OS X)
Zdalny podgląd	Zdalny podgląd (wtyczka) - Obsługiwane przeglądarki internetowe: MS Explorer 11
Oprogramowanie zarządzające	SmartViewer, SSM
WARUNKI ŚRODOWISKOWE	
Temperatura / wilgotność pracy	-30 do +55°C / poniżej 90% wilgotności względnej (RH) * Uruchamianie należy przeprowadzać w temperaturze wyższej niż -20°C
Temperatura / wilgotność podczas przechowywania	Od -30 do +60°C / poniżej 90% wilgotności względnej (RH)
Norma szczelności	IP66
ZASILANIE	
Napięcie zasilające	PoE (IEEE802.3af, klasa 3)
Pobór mocy	6,5 W
OBUDOWA	
Kolor / materiał	Ciemnoszary / plastik
Wymiary (szer. x wys.)	Ø 58,6 x 182,0 mm
Waga	240 g

* Najnowsze informacje o produktach/specyfikacje można znaleźć w witrynie hanwha-security.eu.

* Projekt i dane techniczne mogą ulec zmianie bez powiadomienia.

* Wisenet to marka należąca do firmy Hanwha Techwin, wcześniej znanej pod nazwą Samsung Techwin.